

## ข้อกำหนด

### โครงการรวมคลังข้อมูลดาวเทียมรายละเอียดสูง

สำนักงานพัฒนาเทคโนโลยีอวกาศและภูมิสารสนเทศ (สทอภ.)

#### 1. ความเป็นมา

สำนักงานพัฒนาเทคโนโลยีอวกาศและภูมิสารสนเทศ (องค์การมหาชน) เป็นหน่วยงานกลางของรัฐที่มุ่งเน้นความเป็นเลิศด้านวิชาการ การบริหารจัดการ และการให้บริการด้านเทคโนโลยีอวกาศและภูมิสารสนเทศในระดับชาติและระดับสากล รวมทั้งพัฒนาเครือข่ายความร่วมมือ เพื่อส่งเสริมและสนับสนุนการพัฒนาอย่างยั่งยืนของทรัพยากรธรรมชาติ สิ่งแวดล้อม คุณภาพชีวิต และความมั่นคงของชาติ

สำนักผลิตภัณฑ์ภูมิสารสนเทศ ในฐานะหน่วยงานในการให้บริการข้อมูลภาพถ่ายดาวเทียม ได้ตระหนักถึงคุณประโยชน์ของข้อมูลดาวเทียม และเห็นควรให้มีการนำข้อมูลไปใช้ประโยชน์อย่างแพร่หลาย แต่ในปัจจุบันข้อมูลภาพถ่ายดาวเทียมได้ถูกจัดเก็บอยู่ในคลังข้อมูลหลายแห่ง จึงยากแก่การเข้าถึงข้อมูล จึงจำเป็นต้องมีการนำข้อมูลเหล่านี้มาไว้ที่เดียวกัน เพื่อให้ง่ายต่อการเข้าถึง

ทั้งนี้ประโยชน์ที่จะได้รับจากโครงการดังกล่าวคือ ข้อมูลภาพถ่ายดาวเทียมทุกดวงจะถูกนำมาจัดเก็บไว้ในที่เดียวกัน ทำให้ง่ายต่อการเข้าถึงข้อมูลของผู้ใช้งาน และง่ายต่อการให้บริการต่อประชาชนทั่วไป ส่งผลให้ผู้ใช้งานค้นเจอภาพถ่ายดาวเทียมในคลังได้มากขึ้น

#### 2. วัตถุประสงค์

เพื่อรวบรวมข้อมูลภาพถ่ายดาวเทียมจากแหล่งต่าง ๆ ภายใน สทอภ. มาเก็บไว้ในแหล่งเดียวกัน อีกทั้งให้มีโครงสร้างข้อมูลตามมาตรฐานที่ได้กำหนดไว้

#### 3. คุณสมบัติผู้เสนอราคา

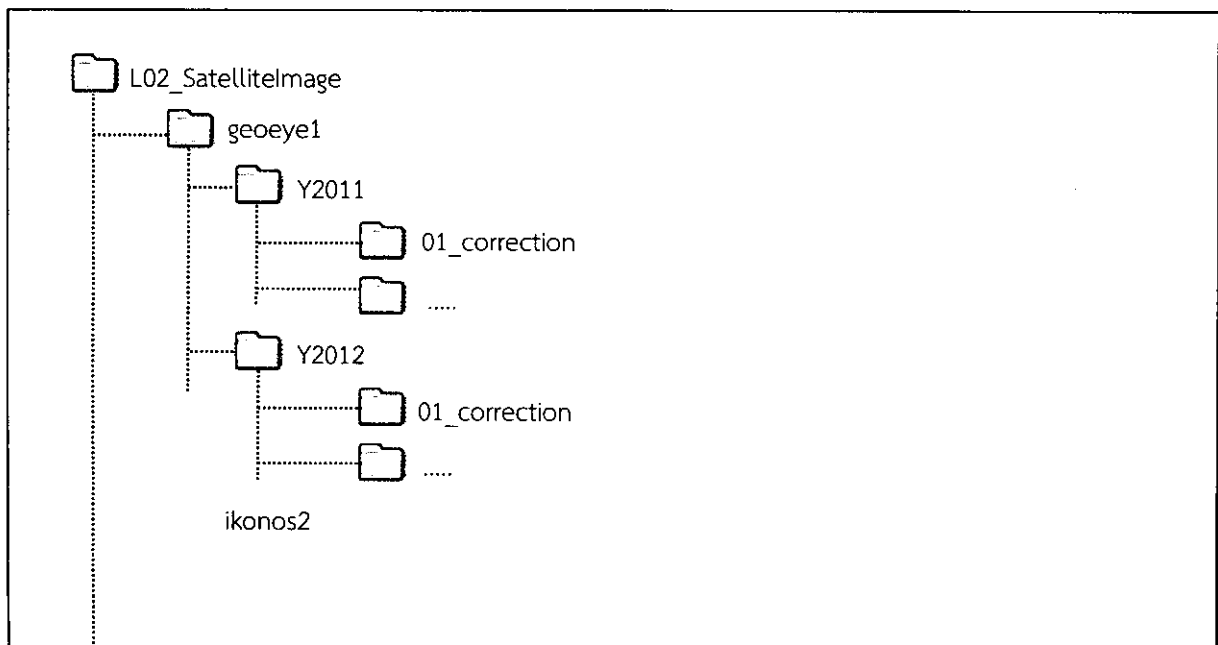
- 3.1 ผู้เสนอราคาต้องเป็นนิติบุคคล หรือบุคคล หรือผู้ร่วมค้าผู้มีอาชีพรับจ้างงานที่สอบราคาครั้งนี้
- 3.2 ผู้เสนอราคาต้องไม่เป็นผู้ที่ถูกระบุชื่อไว้ในบัญชีผู้ทำงานของทางราชการและได้แจ้งเวียนชื่อแล้ว หรือไม่เป็นผู้ที่ได้รับผลของการสั่งให้นิติบุคคลหรือบุคคลอื่นเป็นผู้ทำงานตามระเบียบของทางราชการ
- 3.3 ผู้เสนอราคาต้องไม่เป็นผู้ที่ได้รับเอกสิทธิหรือการคุ้มกัน ซึ่งอาจปฏิเสธไม่ยอมขึ้นศาลไทย เว้นแต่รัฐบาลของผู้เสนอราคาไม่มีคำสั่งให้สละสิทธิคุ้มกันเช่นนั้น
- 3.4 ผู้เสนอราคาต้องไม่เป็นผู้ที่มีผลประโยชน์ร่วมกันกับผู้เสนอราคารายอื่นที่เข้ามาเสนอราคาให้แก่สำนักงานฯ วันประกาศสอบราคา หรือไม่เป็นผู้กระทำการอันเป็นการขัดขวางการแข่งขันประกวดราคาอย่างเป็นธรรมในการสอบราคาครั้งนี้
- 3.5 ผู้เสนอราคาต้องผ่านการคัดเลือกผู้ที่มีคุณสมบัติเบื้องต้นในการจ้างของสำนักงานฯ

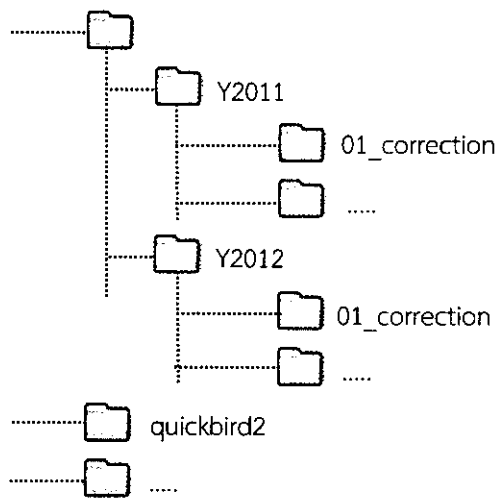
#### 4. ขอบเขตของโครงการ

ออกแบบและพัฒนาโปรแกรมหรือสคริปเพื่อโอนย้ายข้อมูลภาพถ่ายดาวเทียมทั้งหมดจากแหล่งหนึ่งไปยังอีกแหล่งหนึ่ง ให้ถูกต้องตามแต่ละประเภทของดาวเทียม/ปีที่ถ่ายภาพ/ประเภทของภาพ ตามที่ สทอภ. ได้กำหนดไว้ โดยสคริปต้องทำการโอนย้ายข้อมูลทั้งหมดให้แล้วเสร็จก่อนวันส่งมอบงาน

#### 5. ข้อกำหนดทางเทคนิค

- 5.1 ออกแบบการทำงานของสคริป หรือทิศทางการไหลของข้อมูล และแสดงผลลัพธ์ที่จะได้ในแต่ละขั้นตอน เพื่อให้บุคคลทั่วไปสามารถเข้าใจได้
- 5.2 ข้อมูลภาพถ่ายดาวเทียมที่ต้องทำการโอนย้ายคือข้อมูลทั้งหมดที่ถูกจัดเก็บอยู่ที่ \\10.3.21.140\ หรือแหล่งอื่นตามที่ สทอภ. กำหนด
- 5.3 การโอนย้ายข้อมูลภาพถ่ายดาวเทียมแต่ละดวงไปยังคลังข้อมูลใหม่
  - 5.3.1 โปรแกรมหรือสคริปต้องทำการโอนย้ายข้อมูลภาพถ่ายทั้งหมดของรายการดาวเทียมที่ระบุ จากโพล์เตอร์ต้นทาง ไปยัง โพล์เตอร์ปลายทางได้ โดยโพล์เตอร์ดังกล่าวเป็นโพล์เตอร์เสมือนที่อยู่บนเครื่องแม่ข่ายและใช้งานผ่านการจับคู่โพล์เตอร์ (Map Drive) ผ่านโปรโตคอล SMB/CIFS/FTP/SSH/NFS ตัวอย่างเช่น \\IP\ datawarehouse\L02\_Satellitelmage\ชื่อดาวเทียมปีที่ถ่ายภาพ\01\_correction\
  - 5.3.2 โปรแกรมหรือสคริป ต้องเริ่มต้นทำงานตามการจับคู่โพล์เตอร์ระดับสูงสุด (Root Folder) ตามที่ทาง สทอภ. เตรียมไว้ให้
  - 5.3.3 ข้อมูลที่โอนย้ายต้องจัดเก็บแยกตามดาวเทียม
  - 5.3.4 ข้อมูลที่โอนย้ายต้องจัดเก็บแยกตามปีที่ถ่ายภาพ
  - 5.3.5 โครงสร้างของโพล์เตอร์ในเครื่องปลายทางโดยสังเขปเป็นดังนี้





- 5.4 ข้อมูลภาพถ่ายดาวเทียมที่โอนย้ายทุกภาพต้องอยู่ในโฟลเดอร์ที่ถูกต้อง
- 5.5 โปรแกรมหรือสคริปต์ที่พัฒนาขึ้น ต้องสามารถทำงานผ่านโปรโตคอล SMB/CIFS/FTP/SSH/NFS บนระบบปฏิบัติการวินโดวส์และลินุกซ์ได้
- 5.6 โปรแกรมหรือสคริปต์ที่พัฒนาขึ้น ต้องแสดงสถานะการทำงาน และความคืบหน้าในการทำงาน ขณะที่มีการเคลื่อนย้ายไฟล์ได้
- 5.7 โปรแกรมหรือสคริปต์ที่พัฒนาขึ้น ต้องสามารถยืนยันได้ว่า ไฟล์ที่ย้ายจากเซิร์ฟเวอร์ต้นทาง มายังเซิร์ฟเวอร์ปลายทางนั้น เป็นไฟล์ที่มีสถานะสมบูรณ์ โดยใช้กระบวนการ Hash Algorithm ในการยืนยันความถูกต้อง
- 5.8 ในกรณีที่ระบบเครือข่ายเกิดความขัดข้องขณะโอนย้ายไฟล์ หลังจากทีระบบเครือข่ายใช้งานได้แล้ว โปรแกรมหรือสคริปต์ที่พัฒนาขึ้น ต้องสามารถกลับมาทำงานต่อจากที่ค้างไว้ได้
- 5.9 โปรแกรมหรือสคริปต์ที่พัฒนาขึ้น จะต้องสามารถทำงานได้เพียงโพรเซสเดียว ต่อหนึ่งหน่วยเวลา เพื่อป้องกันข้อมูลขัดแย้งกัน
- 5.10 โปรแกรมหรือสคริปต์ที่พัฒนาขึ้น จะไม่เขียนทับไฟล์เดิมที่มีชื่อเดียวกันในโฟลเดอร์ โดยโครงสร้างของโฟลเดอร์ปลายทาง จะถูกโปรแกรมที่พัฒนาขึ้น จัดการตามชื่อของดาวเทียม และ วันเวลาของไฟล์
- 5.11 โปรแกรมหรือสคริปต์ที่พัฒนาขึ้น ต้องสามารถจัดการโอนย้ายข้อมูลได้ทุกดาวเทียมภายในโปรแกรมหรือสคริปต์เดียว โดยมีรายละเอียดดังนี้
  - 5.11.1. สามารถสั่งให้โอนย้ายข้อมูลทุกดาวเทียมได้ทุกดาวโดยรับค่าจากผู้ใช้งาน เช่น "All"
  - 5.11.2. สามารถสั่งให้โอนย้ายข้อมูลโดยเลือกเฉพาะดาวเทียมได้โดยการรับค่าจากผู้ใช้งาน เช่น "Geoeye", "IKONOS", "WorldView-2" โดยต้องสามารถรับค่าจากผู้ใช้งานเพื่อสั่งโอนย้ายข้อมูลดาวเทียมได้ทุกดวง
  - 5.11.3. สามารถแสดงรายชื่อดาวเทียมทั้งหมดที่มีอยู่ในระบบได้

- 5.11.4. ในกรณีที่ต้องการโอนย้ายข้อมูลภาพถ่ายดาวเทียมตั้งแต่ 1 ดวงขึ้นไปพร้อมกัน ให้รับค่าจาก  
ผู้ใช้งานในรูปแบบ List เช่น ["Geoeye", "IKONOS"] ซึ่งผลลัพธ์จากตัวอย่างคือโปรแกรมหรือ  
สคริปจะทำการโอนย้ายข้อมูลภาพถ่าย "Geoeye" และ "IKONOS" ในคราวเดียว
- 5.12 โปรแกรมหรือสคริปที่พัฒนาขึ้นในระบบต้องสามารถทำการแก้ไข Path ของแหล่งข้อมูล Input และ  
แหล่งข้อมูล Output ได้ โดยผลลัพธ์ที่ได้หลังจากการแก้ไข Path ต้องมีความถูกต้อง
- 5.13 โปรแกรมหรือสคริปที่พัฒนาขึ้นในระบบต้องไม่ทำการโอนย้ายข้อมูลซ้ำซ้อน
- 5.14 โปรแกรมหรือสคริปที่พัฒนาขึ้นในระบบต้องไม่เกิดบัค หรือทำงานผิดพลาดแต่ประการใด
- 5.15 โปรแกรมทั้งหมดต้องพัฒนาด้วย Python 2.7.x
- 5.16 Source Code ต้องมีการคอมเมนต์ในทุก ๆ ฟังก์ชันการทำงาน เพื่อให้ง่ายต่อการปรับปรุงแก้ไขในอนาคต

## 6. ระยะเวลาการส่งมอบงาน

ระยะเวลาการดำเนินการ 90 วัน นับถัดจากวันลงนามในสัญญา

## 7. งบประมาณดำเนินการ

ภายในวงเงิน 300,000 บาท(สามแสนบาทถ้วน)

## 8. เงื่อนไขการจ่ายเงิน

- 8.1 จ่ายทั้งหมดของค่าจ้าง โดยจ่ายเงินเมื่อผู้รับจ้างได้ดำเนินการ ดังต่อไปนี้แล้วเสร็จสมบูรณ์ภายใน 90 วัน  
นับจากวันลงนามในสัญญา
- 8.1.1. ส่งเอกสารการออกแบบ จำนวน 10 ชุด
- 8.1.2. ส่งมอบ Source code ต้นฉบับ
- 8.1.3. ข้อมูลภาพถ่ายดาวเทียมทั้งหมดถูกโอนย้ายไปยังที่เก็บอีกแหล่งหนึ่งถูกต้องเรียบร้อยพร้อมจัดทำ  
รายงานการโอนย้ายข้อมูลส่งให้ สำนักงานฯ จำนวน 10 ชุด
- 8.1.4. เอกสารคู่มือวิธีการใช้งานโปรแกรม จำนวน 10 ชุด
- 8.1.5. คณะกรรมการได้ดำเนินการตรวจรับเรียบร้อยแล้ว

## 9. สิทธิของเจ้าของงาน

- 9.1 โปรแกรมหรือสคริปที่พัฒนาขึ้นในโครงการต้องเป็นลิขสิทธิ์ของสำนักงานพัฒนาเทคโนโลยีอวกาศและภูมิ  
สารสนเทศ อย่างถูกต้องตามกฎหมาย
- 9.2 กรณีที่เป็นโปรแกรมที่พัฒนาขึ้นใหม่ ต้องถือเป็นลิขสิทธิ์ของสำนักงานพัฒนาเทคโนโลยีอวกาศและภูมิ  
สารสนเทศ ในการนำไปใช้ประโยชน์ ซึ่งรวมถึงสามารถแก้ไขเพิ่มเติมโดยมิต้องแจ้งให้แก่ผู้พัฒนาทราบ  
ล่วงหน้า

## 10. การรับประกันผลงาน

- 10.1 หากพบว่าหลังจากได้ส่งมอบงานเรียบร้อยแล้ว โปรแกรมหรือสคริปต์ที่พัฒนาขึ้น ไม่สามารถทำงานได้ตามข้อกำหนด ผู้เสนอราคาจะต้องดำเนินการแก้ไขให้แล้วเสร็จภายใน 7 วัน
- 10.2 ผู้เสนอราคาจะต้องรับประกันผลงานเป็นเวลา 1 ปี นับถัดจากวันส่งมอบผลการดำเนินโครงการฯ

## 11. อัตราค่าปรับ

หากผู้รับจ้างไม่สามารถทำงานให้แล้วเสร็จตามเวลาที่กำหนด สำนักงานพัฒนาเทคโนโลยีอวกาศและภูมิสารสนเทศ (องค์การมหาชน) คิดค่าปรับ ในอัตราร้อยละ 0.1 ของราคางานจ้างทั้งหมดต่อวัน

## 12. สถานที่ติดตั้ง/ส่งมอบงาน

สำนักงานพัฒนาเทคโนโลยีอวกาศและภูมิสารสนเทศ (องค์การมหาชน)  
120 หมู่ 3 อาคารรวมหน่วยงานราชการ (อาคาร ๒) ชั้น 6 และ 7  
ถนนแจ้งวัฒนะ แขวงทุ่งสองห้อง เขตหลักสี่ กรุงเทพฯ 10210

## 13. กำหนดยื่นราคา ไม่น้อยกว่า 60 วัน นับถัดจากวันยื่นยื่นราคาสุดท้าย

## 14. ข้อพิจารณา

- 14.1 สำนักงานฯ จะเปิดซองใบเสนอราคาของผู้เสนอราคาที่ยื่นเอกสารถูกต้องครบถ้วน และเป็นผู้ผ่านการคัดเลือกให้เป็นผู้มีสิทธิ์เปิดซองใบเสนอราคาเท่านั้น
- 14.2 สำนักงานฯ จะคืนซองใบเสนอราคาให้ผู้เสนอราคาที่ไม่ผ่านการคัดเลือก